

УСТРОЙСТВА НАТЯЖНЫЕ ВИНТОВЫЕ

Винтовые натяжные устройства следует применять при длине конвейера не более 30-50 м, причем меньшие значения для конвейеров имеющих тяжелые условия работы (повышенная влажность и загрязненность) и ширину ленты $B=1200-2000$ мм.

Длина хода натяжного барабана винтового устройства должна быть 320 мм (для конвейеров длиной до 15 м); 500 мм (для конвейеров до 25 м) и 800 мм (для конвейеров длиной 25-50 м).

Типоразмер винтового натяжного устройства в приближенном методе расчета следует принимать в зависимости от типоразмера приводного барабана. Обычно, этот типоразмер на порядок меньше типоразмера приводного барабана

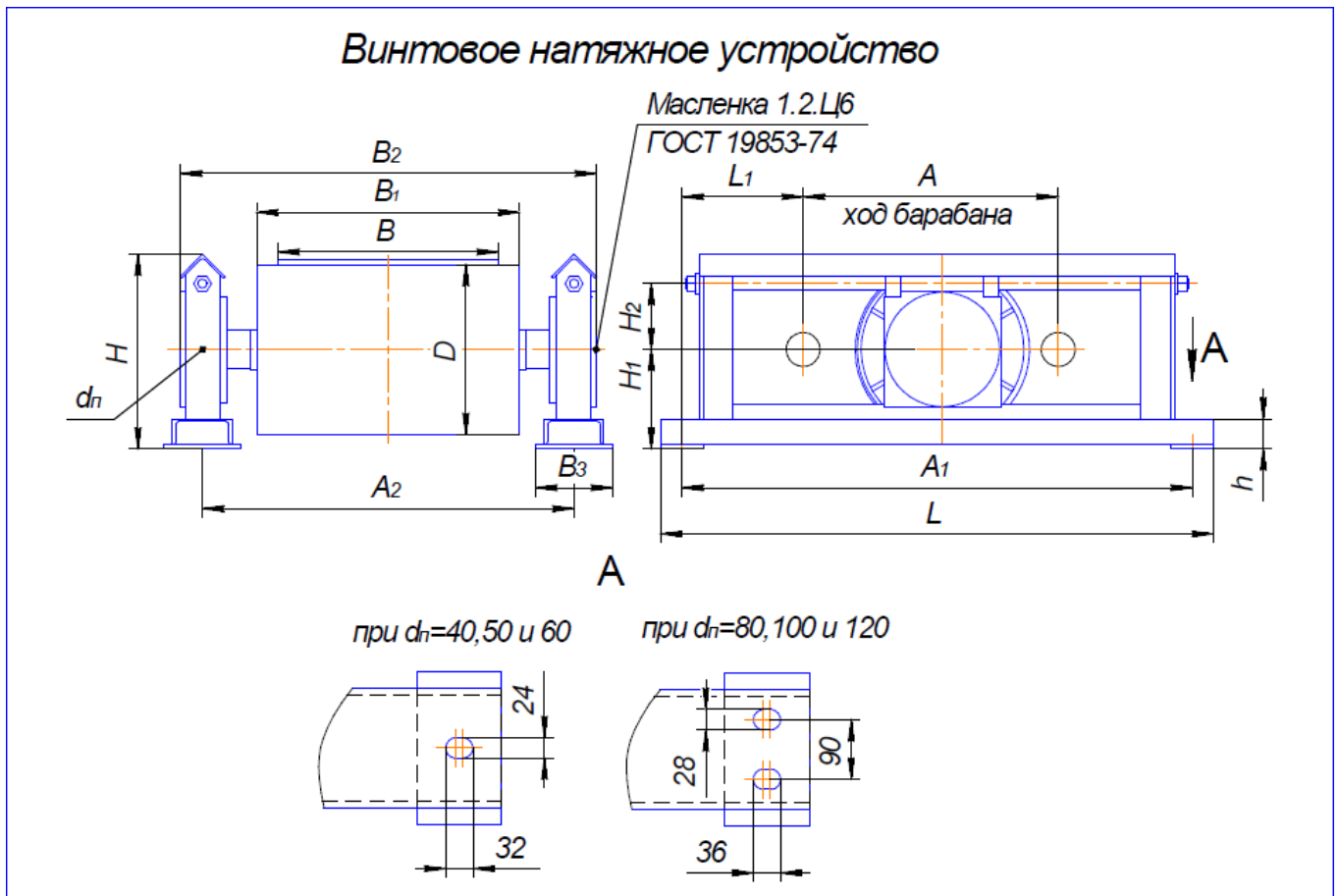
Таблица 1

Характеристика винтовых натяжных устройств

Ширина ленты В, мм	Типоразмер устройства	D, мм	Подшипник		Размеры, мм											
			Усло вн. обознач.	d _п , мм	A	A ₁	A ₂	B ₁	B ₂	B ₃	H	H ₁	H ₂	h	L	L ₁
400	4025-40-32	250	3608	40	320	770	730	500	830	94	267	130	80	46	840	225
	4031,5-50-32	315	3610	50	320	770			840	94	267	130	80	46	1020	225
	4031,5-50-50	315	3610	50	500	950			840	94	267	130	80	46	1020	225
500	5025-40-32	250	3608	40	320	770	850	600	950	94	267	130	80	46	840	225
	5031,5-50-32	315	3610	50	320	770			960	94	267	130	80	46	840	225
	5031,5-50-50	315	3610	50	500	950			960	94	267	130	80	46	1020	225
	5040-60-50	400	3612	60	500	1070			1120	116	312	150	90	52	1150	285
	5040-60-80	400	3612	60	800	1370			1120	116	312	150	90	52	1450	285
650	6525-40-32	250	3608	40	320	770	1000	750	1100	94	267	130	80	46	840	225
	6531,5-50-32	315	3610	50	320	770			1110	94	267	130	80	46	840	225
	6531,5-50-50				500	950									1020	
	6540-60-50	400	3612	60	500	1070			1120	116	312	150	90	52	1150	285
	6540-60-80				800	1370									1450	
	6550-80-50	500	3616	80	500	1200			1140	180	433	210	120	74	1300	350
6550-80-80	800				1500	1600										
800	8031,5-50-50	315	3610	50	500	950	1350	950	1455	94	267	130	80	46	1020	225
	8040-60-50	400	3612	60	500	1070			1470	116	312	150	90	52	1150	285
	8040-60-80				800	1370									1450	
	8050-80-50	500	3616	80	500	1200			1490	180	433	210	120	74	1300	350
	8050-80-80				800	1500									1600	
	8063-100-50	630	3620	100	500	1200			1520	180	483	235	145	74	1300	350
8063-100-80	800				1500	1600										
1000	10031,5-50-50	315	3610	50	500	950	1580	1150	1685	94	267	130	80	46	1020	225
	10040-60-50	400	3612	60	500	1070			1700	116	312	150	90	52	1150	285
	10040-60-80				800	1370									1450	
	10050-80-50	500	3616	80	500	1200			1720	180	433	210	120	74	1300	350
	10050-80-80				800	1500									1600	
	10063-100-50	630	3620	100	500	1200			1750	180	483	235	145	74	1300	350
	10063-100-80				800	1500									1600	

Характеристика винтовых натяжных устройств

Ширина ленты В, мм	Типоразмер устройства	D, мм	Подшипник		Размеры, мм												
			Усло. вн. обознач.	d _н , мм	A	A ₁	A ₂	B ₁	B ₂	B ₃	H	H ₁	H ₂	h	L	L ₁	
1200	12031,5-50-50	315	3610	50	500	950	1900	1400	2005	94	267	130	80	46	1020	225	
	12040-60-50	400	3612	60	500	1070			2020	116	312	150	90	52	1150	285	
	12040-60-80	500	3616	80	800	1370			2040	180	433	210	120	74	1300		350
	12050-80-80				800	1500									1600		
	12063-100-50	630	3620	100	500	1200			2070	180	483	235	145	74	1300	350	
	12063-100-80				800	1500									1600		
1400	14031,5-50-50	315	3610	50	500	950	2000	1600	2105	94	267	130	80	46	1020	225	
	14040-60-50	400	3612	60	500	1070			2120	116	312	150	90	52	1150	285	
	14040-60-80	500	3616	80	800	1370			2140	180	433	210	120	74	1300		350
	14050-80-50				800	1500									1600		
	14050-80-80	630	3620	100	500	1200			2170	180	483	235	145	74	1300	350	
	14063-100-50				800	1500									1600		
14063-100-80																	
1600	16031,5-50-50	315	3610	50	500	950	2200	1800	2305	46	267	130	80	46	1020	225	
	16040-80-50	400	3616	80	500	1200			2340	74	433	210	120	74	1300	350	
	16040-80-80	500	3620	100	800	1500			2370	74	483	235	145	74	1600		350
	16050-100-50				800	1500									1600		
	16050-100-80	630	3620	100	500	1200			2370	74	483	235	145	74	1300	350	
	16063-100-50				800	1500									1600		
16063-100-80																	
2000	20040-100-80	400	3620	100	800	1500	2800	2200	2970	180	480	235	145	74	1600	350	
	20040-100-120	400	3620	100	1200	1900			2970	180	480	235	145	74	2000	350	
	20050-120-80	500	3624	120	800	1650			3020	220	500	280	165	88	1750	420	
	20050-120-120	500	3624	120	1200	2050			3020	220	500	280	165	88	2150	420	
	20063-120-80	630	3624	120	800	1650			3020	220	500	280	165	88	1750	420	
	20063-120-120	630	3624	120	1200	2050			3020	220	500	280	165	88	2150	420	



Характеристика винтовых натяжных устройств

Ширина ленты В, мм	Типоразмер устройства	D, мм	Подшипник		Размеры, мм					
			Обознач.	d _п , мм	A	A ₁	A ₂	B	B ₁	H ₁
400	4025-40-32	250	3608	40	320	770	730	400	500	170
	4031,5-50-32	315	3610	50	320	770				185
	4031,5-50-50	315	3610	50	500	950				185
500	5025-40-32	250	3608	40	320	770	850	500	600	170
	5031,5-50-32	315	3610	50	320	770				185
	5031,5-50-50	315	3610	50	500	950				185
	5040-60-50	400	3612	60	500	1070				220
	5040-60-80	400	3612	60	800	1370				220
650	6525-40-32	250	3608	40	320	770	1000	650	750	170
	6531,5-50-32	315	3610	50	320	770				185
	6531,5-50-50				500	950				185
	6540-60-50	400	3612	60	500	1070				220
	6540-60-80				800	1370				220
	6550-80-50	500	3616	80	500	1200				276
	6550-80-80				800	1500				276
800	8031,5-50-50	315	3610	50	500	950	1350	800	950	185
	8040-60-50	400	3612	60	500	1070				220
	8040-60-80				800	1370				220
	8050-80-50	500	3616	80	500	1200				276
	8050-80-80				800	1500				276
	8063-100-50	630	3620	100	500	1200				337
	8063-100-80				800	1500				337
1000	10031,5-50-50	315	3610	50	500	950	1580	1000	1150	185
	10040-60-50	400	3612	60	500	1070				220
	10040-60-80				800	1370				220
	10050-80-50	500	3616	80	500	1200				276
	10050-80-80				800	1500				276
	10063-100-50	630	3620	100	500	1200				337
	10063-100-80				800	1500				337
1200	12031,5-50-50	315	3610	50	500	950	1900	1200	1400	185
	12040-60-50	400	3612	60	500	1070				220
	12040-60-80				800	1370				220
	12050-80-50	500	3616	80	500	1200				276
	12050-80-80				800	1500				276
	12063-100-50	630	3620	100	500	1200				337
	12063-100-80				800	1500				337
1400	14031,5-50-50	315	3610	50	500	950	2000	1400	1600	185
	14040-60-50	400	3612	60	500	1070				220
	14040-60-80				800	1370				220
	14050-80-50	500	3616	80	500	1200				276
	14050-80-80				800	1500				276
	14063-100-50	630	3620	100	500	1200				337
	14063-100-80				800	1500				337
1600	16031,5-50-50	315	3610	50	500	950	2200	1600	1800	185
	16040-80-50	400	3616	80	500	1200				276
	16040-80-80				800	1500				276
	16050-100-50	500	3620	100	500	1200				337
	16050-100-80				800	1500				337
	16063-100-50	630	3620	100	500	1200				337
	16063-100-80				800	1500				337

Характеристика винтовых натяжных устройств

Ширина ленты В, мм	Типоразмер устройства	D, мм	Подшипник		Размеры, мм					
			Обознач.	d _п , мм	A	A ₁	A ₂	B	B ₁	H ₁
2000	20040-100-80	400	3620	100	800	1500	2800	2200	2800	337
	20040-100-120				1200	1900				337
	20050-120-80	500	3624	120	800	1650	2800	2200	2800	385
	20050-120-120				1200	2050				
	20063-120-80	630	3624	120	800	1650	2800	2200	2800	385
	20063-120-120				1200	2050				

